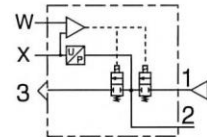


## MERKMALE

PULSTRONIC II ist ein elektropneumatisches Druckregelventil (E/P-Wandler) in kompakter Bauform, welches ein elektrisches Signal in einen pneumatischen Druck umwandelt. Durch den integrierten Regelkreis mit elektronischer Druckrückführung eignet es sich besonders für präzise Druckregelungen.

## ALLGEMEINES

<b>Medium</b>	: Luft oder neutrale Gase, gefiltert 50 µm, geölt oder ungeölt
<b>Anschluss</b>	: G 1/8
<b>Druckbereich</b>	: 0-3 bar, 0-6 bar, 0-10 bar
<b>Temperatur</b>	- <b>Medium</b> : 0 °C bis 60 °C
	- <b>Umgebung</b> : 0 °C bis 50 °C
<b>Analogswert</b>	: 0 - 10 V, 0 - 20 mA, 4 - 20 mA
<b>Failsafe-Verhalten</b>	: Druckhaltend bei Spannungsausfall, ohne Regelung
<b>Hysterese</b>	: < 1 % vom Endwert
<b>Reproduzierbarkeit</b>	: ± 0,5 % vom Endwert



## KONSTRUKTIONSMERKMALE

Gehäuse: POM, Aluminium

Innentteile: POM

Abdichtung: NBR, FPM

## ELEKTRISCHE DATEN

Spannung (max. Restwelligkeit 10 %)	Leistungsaufnahme max. (W)	Stromaufnahme max. (mA)	Isolations- klasse	Schutzart	Elektrischer Anschluss
24 V <sub>=</sub> +/-10%	3,6	150	F	IP 65	5-polige Leitungsdose M12 (separat zu bestellen)

## KENNDATEN

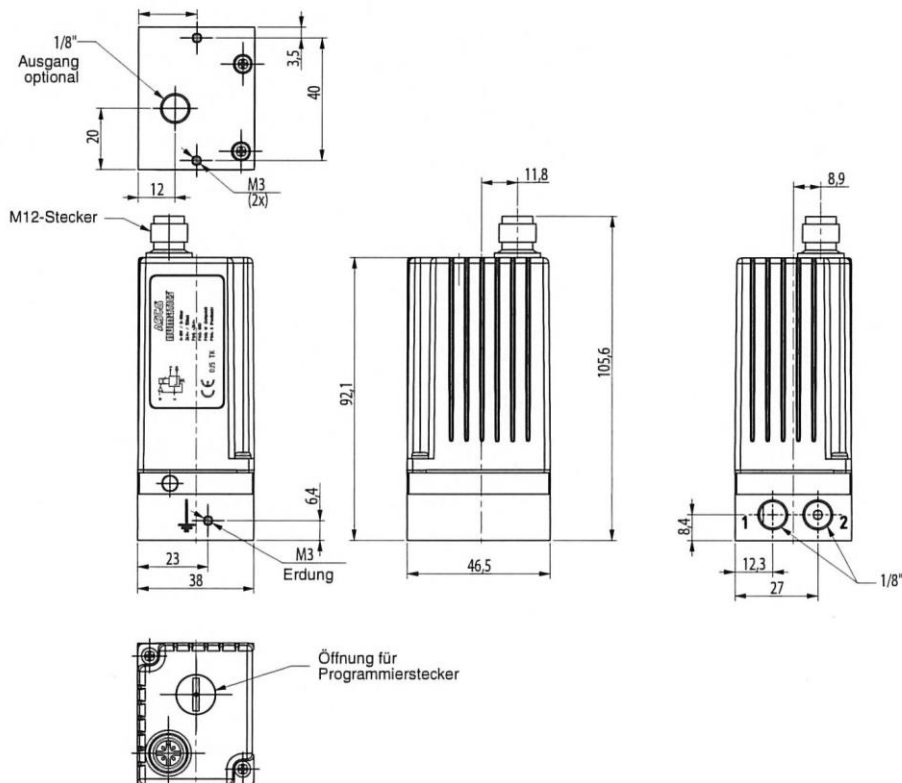
Ø Anschluss	Ø Nennweite DN (mm)	Durchfluss	
		K <sub>v</sub> -Wert (Nm <sup>3</sup> /h)	bei 6 bar (NI/min)
G 1/8	1	0,012	13

**ABMESSUNGEN (mm), GEWICHTE (kg)**

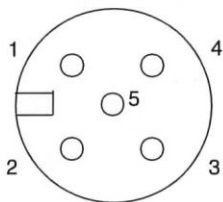


**VERSION G 1/8**

Gewicht: 182 g



**STECKERBELEGUNG / KABELBELEGUNG**



Pin	Beschreibung	5-adriges Kabel (2m)	6-adriges Kabel (5m, 10m)
1	24V-Spannungsversorgung	braun	braun
2	Analoger Sollwert-Eingang	weiß	weiß
3	Versorgung Masse	blau	grün
	Analoge Masse *		gelb
4	Analoger Ausgang (Istwert)	schwarz	rosa
5	PE-Anschluss	grau	grau
<b>Kabelschirm</b>	EMV-Abschirmung	Schirm	Schirm

\*) Bei Kabellängen größer 2 m wird ein 6-poliges Kabel mit separater Analogmasse verwendet, um den Spannungsabfall für den Sollwert auszugleichen.